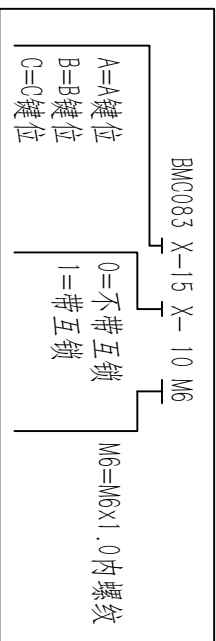
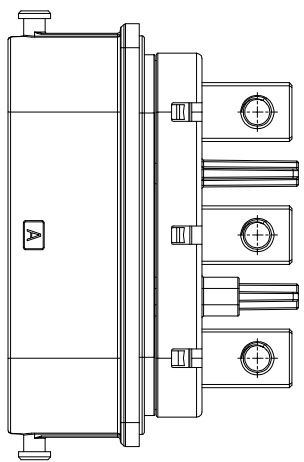
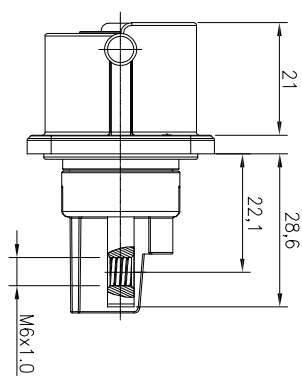
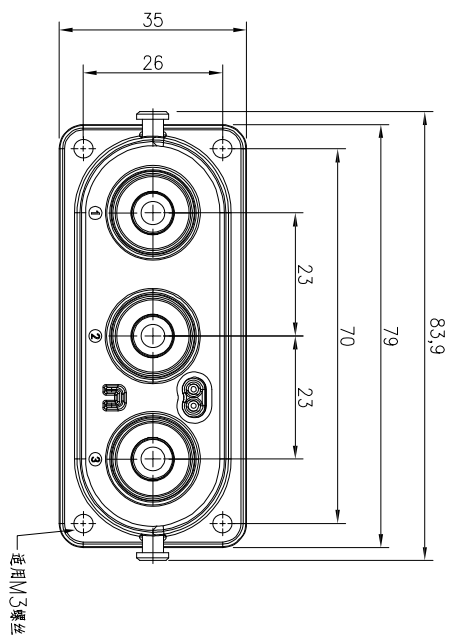
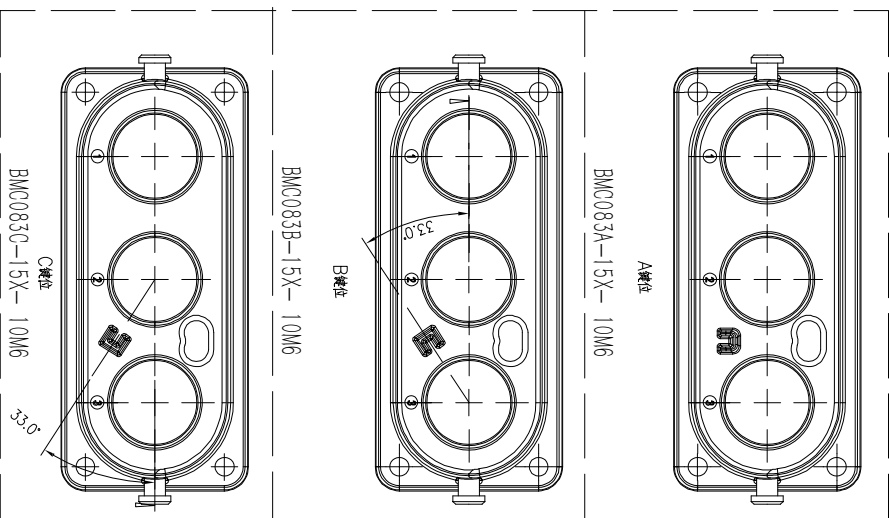


版本变更记录			
版本	EDM#	变更内容	编制
A	-	首次发行	王富生
			M.D
			2020/4/16
			日期
			审批



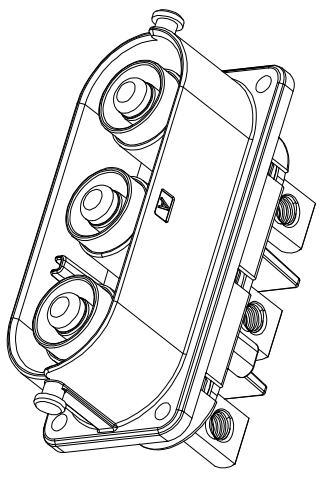
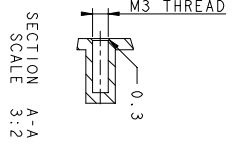
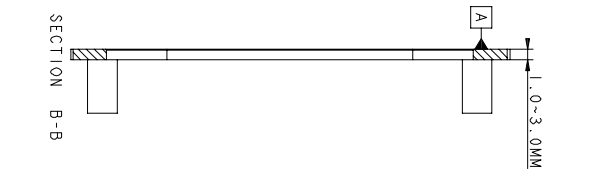
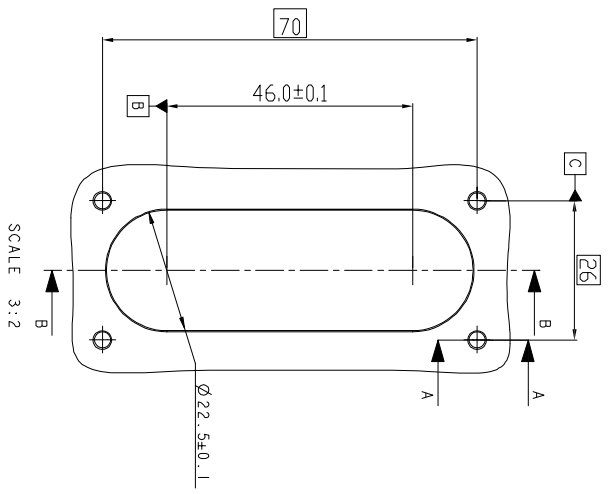
防误插选择



- 性能参数:
1. 工作温度: $-40^{\circ}\text{C} \sim +125^{\circ}\text{C}$.
 2. 绝缘电阻: $>200\text{M}\Omega$ at DC1000V.
 3. 额定电压: 3000V AC, 1min 漏电流 $\leq 2\text{mA}$.
 4. 额定电流: 最大150A.
 5. 防水等级: IP67(连接状态).
 6. 符合RoHS.

BALE		四川百勒电气设备有限公司	
		重量	材料:
设计	王富生	日期	2020/4/16
审核		页面	1/2
批准		未注公差 (mm)	1位公差: ± 0.3 2位公差: ± 0.15 5位公差: ± 0.05 角度: $\pm 2^{\circ}$
		产品名称:	BMC083X-15X-10M6
		物料编码:	
		图纸编号:	BMC083X-15X-10M6

版本变更记录					
版本	EDM#	变更内容	编制	审批	日期
A	-	首次发行	王富生	M.D	2020/4/16



BALE		四川百勒电气设备有限公司			
		重量	日期	页面	材料
设计	王富生	2020/4/16	2/2	第三角投影	产品公差 (mm): 1位公差: ±0.3 2位公差: ±0.15 3位公差: ±0.05 角度: ±2°
审核					物料名称: BM0150 3芯连接器插座
批准					物料编码: / 图纸编号: BM0083X-15X-10M6

版权归百勒所有，未经允许，不得转载，违者必究